



## PEMODELAN DAN ANALISA PRODUKSI KERAJINAN BAMBU UMKM PRINX MAS DENGAN MENGGUNAKAN ALJABAR MAX-PLUS

Krisma Yonantha<sup>1</sup>, Franciscus Budi Pranata<sup>2</sup>, Marcellinus Andy Rudhito<sup>3</sup>

<sup>1,2,3</sup>Fakultas Keguruan dan Ilmu Pendidikan, Universitas Sanata Dharma

email korespondensi : [rudhito@usd.ac.id](mailto:rudhito@usd.ac.id)

Diterima: 29-07-2024, Revisi: 23-10-2024, Diterbitkan: 01-12-2024

### ABSTRAK

Kegiatan produksi kerajinan memiliki waktu tenggang sehingga merugikan pengusaha dari segi waktu dan tenaga. Untuk mengoptimalkan waktu produksi, diperlukan pemodelan aljabar *max-plus*. Penelitian ini bertujuan untuk memodelkan dan menganalisa proses produksi kerajinan tas dan keranjang bambu guna mengetahui jadwal periodik serta waktu optimal produksi. Penelitian ini berjenis kombinasi, yaitu gabungan dari penelitian kuantitatif dan kualitatif. Pengumpulan data dilakukan dengan teknik wawancara dan studi pustaka. Analisis data dilakukan dengan menggunakan teknik integrasi data. Hasil penelitian menunjukkan waktu periodik produksi adalah 720 menit dan waktu optimal menyelesaikan 1 unit produksi adalah 74 jam 33 menit. Penelitian ini dapat dikembangkan dengan menerapkan aljabar *max-plus* pada produk kerajinan bambu lainnya atau mengembangkan model dengan kemungkinan adanya gangguan pada siklus produksi

Kata kunci : aljabar, *max-plus*, optimalisasi, pemodelan.

**ABSTRACT**

*Craft production activities have a lead time so they are detrimental to entrepreneurs in terms of time and energy. To optimize production time, max-plus algebra modeling is required. This research aims to model and analyze the production process of bamboo bag and basket crafts in order to determine the periodic schedule and optimal production time. This research uses mixed methods, namely a combination of quantitative and qualitative research. Data collection was carried out using interviews and literature study. Data analysis was carried out using data integration techniques. The research results show that the periodic production time is 720 minutes and the optimal time to complete 1 production unit is 74 hours 33 minutes. This research can be developed by applying max-plus algebra to other bamboo craft products or developing a model with the possibility of disruption to the production cycle.*

*Key words: algebra, max-plus, modeling, optimization*

**Pendahuluan**

Daerah Istimewa Yogyakarta atau DIY adalah salah satu provinsi di Indonesia yang kaya akan kebudayaan, salah satunya kerajinan anyaman bambu. Jumlah bambu yang cukup melimpah di DIY menjadikan bambu tidak hanya sebagai alat untuk kebudayaan tetapi juga usaha (Hidayati et al., 2023). Salah satu usaha kerajinan bambu di DIY adalah UKM Prinx Mas.

UMKM Prinx Mas terletak di Brajan, Sendangagung, Minggir, Sleman, DIY, dan menjual hasil kerajinan bambu secara lokal. UMKM Prinx Mas memproduksi anyaman bambu dalam bentuk: keranjang, tas, *tambir*, *tampah*, dan kerajinan bambu lainnya. Produksi kerajinan bambu dilakukan melalui rangkaian berbagai kegiatan. Kegiatan-kegiatan tersebut terhubung dari awal hingga akhir proses produksi. Setiap kegiatan memiliki waktu tenggang yang berbeda satu sama lain. Hal tersebut merugikan pihak pemilik usaha kerajinan dari segi waktu dan tenaga. Guna mengetahui waktu optimal, kegiatan produksi dapat dimodelkan dengan aljabar *max-plus*.

Aljabar *max-plus* adalah metode matematika bidang aljabar yang dapat diterapkan dalam dunia nyata. Menurut Al Bermanei (2021), aljabar *max-plus* bekerja dengan setengah cincin *max-plus* yaitu  $\mathbb{R}_{maks} = \mathbb{R} \cup \{-\infty\}$  dan dua operasi biner penjumlahan  $\oplus$  dan perkalian  $\otimes$ . Aljabar *max-plus* memiliki dua operasi utama yaitu pemaksimalan (*max*) dan penjumlahan (*plus*) konvensional yang saling menggantikan (Gyamerah et al., 2016). Sistem transportasi, produksi dan penjadwalan termasuk sistem diskrit yang dapat dianalisis dan dimodelkan dengan metode aljabar *max-plus*. Aljabar *max-plus* terdiri dari himpunan  $R\varepsilon = R\tilde{\varepsilon}\{\varepsilon\}$

dengan  $R$  himpunan bilangan real dan  $\varepsilon = -\infty$ . Himpunan tersebut terkait dengan dua operasi maksimum (*max*) dan tambah (+). Winarti et al. (2015) menjelaskan bahwa aljabar *max-plus* dinotasikan ke dalam bentuk himpunan  $R_{\max} = (R, \oplus, \otimes)$ . Dalam aljabar *max-plus* operasi  $(R, \oplus, \otimes)$ , operasi  $(\oplus, \otimes)$  dan orde alami  $\leq$  bilangan riil dapat diperluas ke matriks dan vektor seperti dalam aljabar linear klasik (Sergeev & Wang, 2022).

Salah satu aplikasi yang dapat digunakan menghitung dan menyelesaikan aljabar *max-plus* dengan praktis adalah *Scilab*. *Scilab* adalah perangkat lunak tidak berbayar dan *open resource* yang berguna untuk membantu dalam perhitungan numerik, analisis, dan visualisasi data (Pratama, 2022). Penelitian sebelumnya terkait penggunaan aplikasi *Scilab* telah dilakukan, diantaranya tentang simulasi kapasitor berulang menggunakan aplikasi *Scilab* (Jumriah et al., 2021), desain sistem kontrol PID menggunakan aplikasi *Scilab* (Sari & Jusmi, 2020), pengenalan komputasi menggunakan aplikasi *Scilab* pada sekolah SMK (Supriyadi & Rustam, 2020), serta penerapan eliminasi Gauss-Jordan dengan menggunakan *Scilab* (Anam & Arnas, 2019).

Adapun penelitian terkait penerapan aljabar *max-plus* yang telah dilakukan diantaranya penerapan aljabar *max-plus* interval waktu pada produksi sofa di Febbry Mebel (Verasiska et al., 2023) yang menunjukkan produksi tercepat untuk satu sofa adalah 13 jam; penerapan aljabar *max-plus* pada produksi otak goreng yang menunjukkan adanya jadwal periodik untuk melakukan proses produksi agar layanan pemesanan tepat waktu (Rohani et al., 2018); penerapan aljabar *max-plus* pada produksi minuman khas Pontianak Lidah Buaya I Sun Vera yang menunjukkan hasil dapat dibuat paling banyak 5 minuman dalam sekali produksi (Gumelar et al., 2018); serta penerapan aljabar *max-plus* dalam penentuan waktu produksi sandal menunjukkan dibutuhkan waktu 3 jam 42 menit untuk memproduksi sebuah sandal (Prastiwi & Septikasari, 2018).

Hasil-hasil penelitian di atas menunjukkan belum pernah dilakukan penelitian untuk memodelkan produksi anyaman bambu. Penelitian ini bertujuan memodelkan produksi anyaman bambu Brajan pemodelan dan menganalisis *input-output* linear menggunakan aljabar *max-plus*. Kajian dibatasi pada kedinamikaan sistem perencanaan dan penjadwalan dengan memfokuskan pada analisis dan pemodelan aljabar *max-plus* saja. Acuan waktu awal proses produksi adalah hari Senin - Sabtu dari pukul 08.00 hingga 16.00 WIB.

## Metode Penelitian

Penelitian dilakukan dengan metode kombinasi, yaitu suatu jenis penelitian yang menggabungkan dua metode kualitatif dan kuantitatif dalam pelaksanaannya

(Indrawan & Jalilah, 2021). Penelitian berlokasi di Dusun Brajan, Minggir, Sleman, Yogyakarta. Tujuan penelitian ini adalah memodelkan dan menganalisis data yang meliputi pola sistem produksi, tabel waktu perpindahan pada setiap tahap, graf produksi, model persamaan, dan penemuan solusi dengan bantuan aplikasi *Scilab*. Objek penelitian adalah waktu produksi kerajinan bambu.

Penelitian diawali dengan pengumpulan data menggunakan teknik wawancara dan studi pustaka. Wawancara dengan pemilik UMKM Prinx Mas, menghasilkan informasi terkait proses produksi beserta waktu untuk memproduksi setiap kerajinan di UMKM Prinx Mas. Selanjutnya dilakukan seleksi, pemodelan, dan analisis dari data yang telah diperoleh. Hasil wawancara menunjukkan banyak data produksi kerajinan bambu. Keterbatasan waktu penelitian mengakibatkan dipilih beberapa kerajinan untuk dimodelkan ke dalam ajabar *max-plus*. Data yang telah dipilih kemudian disusun dan dimodelkan dengan variabel. Analisis data dilakukan dengan bantuan aplikasi *Scilab*. Langkah terakhir adalah penyusunan data dari hasil analisis dan penarikan kesimpulan.

## Hasil dan Pembahasan

Kerajinan bambu memiliki berbagai macam bentuk. Pada penelitian ini dipilih kerajinan keranjang dan tas anyaman. Dua jenis kerajinan ini merupakan produk pesanan konsumen yang baru akan diproduksi. Tahapan produksi kerajinan bambu keranjang dan tas anyaman tertera pada tabel di bawah ini.

**Tabel 1.** Tahapan Produksi Kerajinan

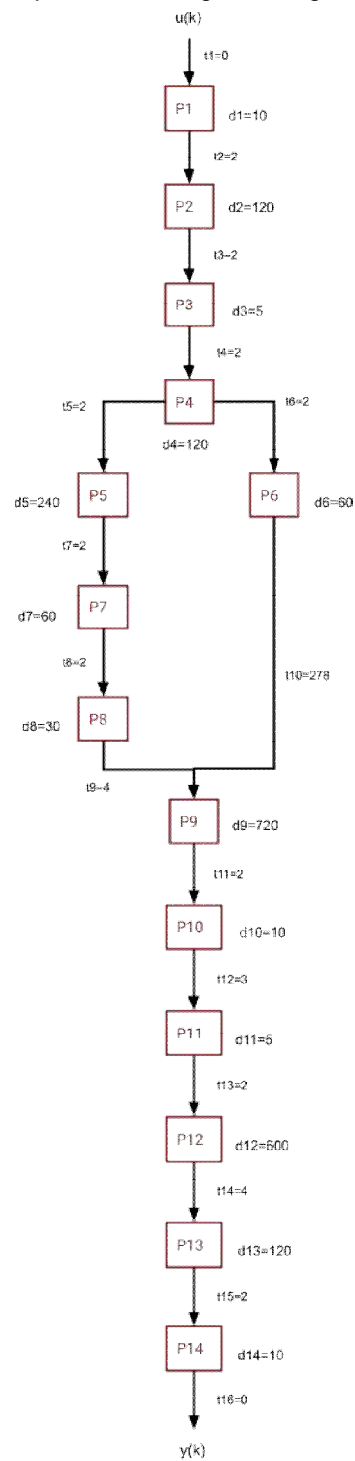
No.	Tahapan	Kode	d-Indeks	Waktu yang Dibutuhkan pada Tiap Tahapan (menit)
1	Pemotongan bambu	P1	$d_1$	10
2	Pengiratan bambu	P2	$d_2$	120
3	Pencucian 1	P3	$d_3$	5
4	Penjemuran 1	P4	$d_4$	120
5	Pengayaman keranjang	P5	$d_5$	240
6	Penganyaman tas	P6	$d_6$	60
7	Membangkai keranjang	P7	$d_7$	60
8	Menali bingkai keranjang	P8	$d_8$	30
9	Pemberian obat	P9	$d_9$	720
10	Menghilangkan serabut bambu	P10	$d_{10}$	10

No.	Tahapan	Kode	d-Indeks	Waktu yang Dibutuhkan pada Tiap Tahapan (menit)
11	Pencucian 2	P11	$d_{11}$	5
12	Penjemuran 2	P12	$d_{12}$	600
13	Pelapisan kerajinan / finishing	P13	$d_{13}$	120
14	Penjemuran 3	P14	$d_{14}$	10

**Tabel 2.** Waktu yang Dibutuhkan Tiap Perpindahan Tahapan

t-Indeks	Keterangan	Waktu (menit)
$t_1$	Waktu yang dibutuhkan dari u(k) menuju P1	2
$t_2$	Waktu yang dibutuhkan dari P1 menuju P2	2
$t_3$	Waktu yang dibutuhkan dari P2 menuju P3	2
$t_4$	Waktu yang dibutuhkan dari P3 menuju P4	2
$t_5$	Waktu yang dibutuhkan dari P4 menuju P5	2
$t_6$	Waktu yang dibutuhkan dari P4 menuju P6	2
$t_7$	Waktu yang dibutuhkan dari P5 menuju P7	2
$t_8$	Waktu yang dibutuhkan dari P7 menuju P8	2
$t_9$	Waktu yang dibutuhkan dari P8 menuju P9	4
$t_{10}$	Waktu yang dibutuhkan dari P6 menuju P9	278
$t_{11}$	Waktu yang dibutuhkan dari P9 menuju P10	2
$t_{12}$	Waktu yang dibutuhkan dari P10 menuju P11	3
$t_{13}$	Waktu yang dibutuhkan dari P11 menuju P12	2
$t_{14}$	Waktu yang dibutuhkan dari P12 menuju P13	4
$t_{15}$	Waktu yang dibutuhkan dari P13 menuju P14	2
$t_{16}$	Waktu yang dibutuhkan dari P14 menuju y(k)	0

Berdasarkan Tabel 1 dan 2 dapat dibuat bagan sebagai berikut.



**Gambar 1.** Bagan Proses Produksi

Berdasarkan tabel dan gambar sistem produksi sebelumnya, dapat ditentukan beberapa definisi untuk pemodelan.

1.  $u(k)$  adalah tahapan memasukkan bahan baku ke sistem.
2.  $x_i(k)$  adalah waktu proses produksi ke- $i$  mulai bekerja saat ke- $k$ .
3.  $y(k)$  adalah tahapan proses produksi selesai saat ke- $k$  meninggalkan sistem.

Untuk dapat memodelkan dengan aljabar *max-plus*, dibuat beberapa asumsi terkait proses produksi kerajinan bambu sebagai berikut.

1. Produksi kerajinan dilakukan 24 jam.
2. Saat sistem mulai beroperasi, setiap tahapan produksi sudah terisi kegiatan yang akan dikerjakan pada proses produksi kerajinan.
3. Proses produksi ditentukan untuk membuat 1 buah keranjang anyaman dan 1 buah tas anyaman.
4. Waktu proses produksi dilakukan secara kontinu.
5. Produksi dilakukan secara periodik.
6. Proses produksi dilakukan berkelanjutan sehingga waktu bahan baku bambu masuk pada proses pemotongan bersamaan dengan hasil produksi kerajinan keluar proses penjemuran 3.

Waktu P1 merupakan sistem memulai pemrosesan berikutnya yaitu ke- $(k + 1)$ . Waktu dimulainya pemrosesan untuk ke- $(k + 1)$  untuk P1 yaitu:

$$x_1(k + 1) = \max(x_1(k) + 10, u(k) + 0)$$

$$x_2(k + 1) = \max(x_1(k) + 10 + 2, x_2(k) + 120)$$

$$= \max(x_1(k) + 12, x_2(k) + 120)$$

.

.

.

$$x_5(k + 1) = \max(x_4(k) + 120 + 2, x_5(k) + 240)$$

$$= \max(x_4(k) + 122, x_5(k) + 240)$$

$$x_6(k + 1) = \max(x_4(k) + 120 + 2, x_6(k) + 60)$$

$$= \max(x_4(k) + 122, x_6(k) + 60)$$

.

.

.

$$x_9(k + 1) = \max(x_6(k) + 60 + 278, x_8(k) + 30 + 4, x_9(k) + 720)$$

$$= \max(x_4(k) + 122, x_6(k) + 60)$$

$$\begin{aligned}
 & \cdot \\
 & \cdot \\
 & \cdot \\
 x_{14}(k + 1) &= \max(x_{13}(k) + 120 + 2, x_{14}(k) + 10) \\
 &= \max(x_{13}(k) + 122, x_{14}(k) + 10) \\
 y(k) &= x_{15}(k) + 10
 \end{aligned}$$

Pemodelan dengan notasi aljabar max-plus didapat sistem persamaan berikut

$$\begin{aligned}
 x_1(k + 1) &= 10 \otimes x_1(k) \oplus 0 \otimes u(k) \\
 x_2(k + 1) &= 12 \otimes x_1(k) \oplus 120 \otimes x_2(k) \\
 x_3(k + 1) &= 122 \otimes x_2(k) \oplus 5 \otimes x_3(k) \\
 x_4(k + 1) &= 7 \otimes x_3(k) \oplus 120 \otimes x_4(k) \\
 x_5(k + 1) &= 122 \otimes x_4(k) \oplus 120 \otimes x_5(k) \\
 x_6(k + 1) &= 122 \otimes x_4(k) \oplus 120 \otimes x_6(k) \\
 x_7(k + 1) &= 242 \otimes x_5(k) \oplus 60 \otimes x_7(k) \\
 x_8(k + 1) &= 62 \otimes x_7(k) \oplus 30 \otimes x_8(k) \\
 x_9(k + 1) &= 338 \otimes x_6(k) \oplus 34 \otimes x_8(k) \oplus 720 \otimes x_9(k) \\
 x_{10}(k + 1) &= 722 \otimes x_9(k) \oplus 10 \otimes x_{10}(k) \\
 x_{11}(k + 1) &= 13 \otimes x_{10}(k) \oplus 5 \otimes x_{11}(k) \\
 x_{12}(k + 1) &= 7 \otimes x_{11}(k) \oplus 600 \otimes x_{12}(k) \\
 x_{13}(k + 1) &= 604 \otimes x_{12}(k) \oplus 120 \otimes x_{13}(k) \\
 x_{14}(k + 1) &= 122 \otimes x_{13}(k) \oplus 10 \otimes x_{14}(k) \\
 y(k) &= 10 \otimes x_{15}(k)
 \end{aligned}$$

Dari sistem persamaan di atas dapat dibuat matriks aljabar *max-plus* sebagai berikut:

$$\begin{aligned}
 \begin{bmatrix} x_1 \\ x_2 \\ x_3 \\ x_4 \\ x_5 \\ x_6 \\ x_7 \\ x_8 \\ x_9 \\ x_{10} \\ x_{11} \\ x_{12} \\ x_{13} \\ x_{14} \end{bmatrix} (k+1) &= \begin{bmatrix} 10 & \varepsilon & \varepsilon & \varepsilon & \varepsilon & \varepsilon & \varepsilon & \varepsilon & \varepsilon & \varepsilon & \varepsilon & \varepsilon & \varepsilon & \varepsilon \\ 12 & 120 & \varepsilon & \varepsilon & \varepsilon & \varepsilon & \varepsilon & \varepsilon & \varepsilon & \varepsilon & \varepsilon & \varepsilon & \varepsilon & \varepsilon \\ \varepsilon & 122 & 5 & \varepsilon & \varepsilon & \varepsilon & \varepsilon & \varepsilon & \varepsilon & \varepsilon & \varepsilon & \varepsilon & \varepsilon & \varepsilon \\ \varepsilon & \varepsilon & 7 & 120 & \varepsilon & \varepsilon & \varepsilon & \varepsilon & \varepsilon & \varepsilon & \varepsilon & \varepsilon & \varepsilon & \varepsilon \\ \varepsilon & \varepsilon & \varepsilon & 122 & 240 & \varepsilon & \varepsilon & \varepsilon & \varepsilon & \varepsilon & \varepsilon & \varepsilon & \varepsilon & \varepsilon \\ \varepsilon & \varepsilon & \varepsilon & 122 & \varepsilon & 60 & \varepsilon & \varepsilon & \varepsilon & \varepsilon & \varepsilon & \varepsilon & \varepsilon & \varepsilon \\ \varepsilon & \varepsilon & \varepsilon & \varepsilon & 242 & \varepsilon & 60 & \varepsilon & \varepsilon & \varepsilon & \varepsilon & \varepsilon & \varepsilon & \varepsilon \\ \varepsilon & \varepsilon & \varepsilon & \varepsilon & \varepsilon & \varepsilon & 62 & 30 & \varepsilon & \varepsilon & \varepsilon & \varepsilon & \varepsilon & \varepsilon \\ \varepsilon & \varepsilon & \varepsilon & \varepsilon & \varepsilon & \varepsilon & 338 & \varepsilon & 34 & 720 & \varepsilon & \varepsilon & \varepsilon & \varepsilon \\ \varepsilon & \varepsilon & \varepsilon & \varepsilon & \varepsilon & \varepsilon & \varepsilon & \varepsilon & \varepsilon & 722 & 10 & \varepsilon & \varepsilon & \varepsilon \\ \varepsilon & \varepsilon & \varepsilon & \varepsilon & \varepsilon & \varepsilon & \varepsilon & \varepsilon & \varepsilon & \varepsilon & 13 & 5 & \varepsilon & \varepsilon \\ \varepsilon & \varepsilon & \varepsilon & \varepsilon & \varepsilon & \varepsilon & \varepsilon & \varepsilon & \varepsilon & \varepsilon & 7 & 600 & \varepsilon & \varepsilon \\ \varepsilon & \varepsilon & \varepsilon & \varepsilon & \varepsilon & \varepsilon & \varepsilon & \varepsilon & \varepsilon & \varepsilon & \varepsilon & 604 & 120 & \varepsilon \\ \varepsilon & \varepsilon & \varepsilon & \varepsilon & \varepsilon & \varepsilon & \varepsilon & \varepsilon & \varepsilon & \varepsilon & \varepsilon & \varepsilon & 122 & 10 \end{bmatrix} \begin{bmatrix} 0 \\ \varepsilon \\ \varepsilon \\ \varepsilon \\ \varepsilon \\ \varepsilon \\ \varepsilon \\ \varepsilon \\ \varepsilon \\ \varepsilon \\ \varepsilon \\ \varepsilon \\ \varepsilon \\ \varepsilon \end{bmatrix} \hat{A}x(k) \hat{A} \hat{A}u(k)
 \end{aligned}$$

$$y(k) = [\varepsilon \ \varepsilon \ \varepsilon \ \varepsilon \ \varepsilon \ \varepsilon \ \varepsilon \ \varepsilon \ \varepsilon \ \varepsilon \ \varepsilon \ \varepsilon \ \varepsilon \ \varepsilon \ 10] \hat{A}x(k)$$



$$\text{Dengan } x(k) = \begin{bmatrix} x_1(k) \\ x_2(k) \\ x_3(k) \\ x_4(k) \\ x_5(k) \\ x_6(k) \\ x_7(k) \\ x_8(k) \\ x_9(k) \\ x_{10}(k) \\ x_{11}(k) \\ x_{12}(k) \\ x_{13}(k) \\ x_{14}(k) \end{bmatrix}$$

Diperoleh hasil berikut

$$A = \begin{bmatrix} 10 & \varepsilon & \varepsilon & \varepsilon & \varepsilon & \varepsilon & \varepsilon & \varepsilon & \varepsilon & \varepsilon & \varepsilon & \varepsilon & \varepsilon & \varepsilon \\ 12 & 120 & \varepsilon & \varepsilon & \varepsilon & \varepsilon & \varepsilon & \varepsilon & \varepsilon & \varepsilon & \varepsilon & \varepsilon & \varepsilon & \varepsilon \\ \varepsilon & 122 & 5 & \varepsilon & \varepsilon & \varepsilon & \varepsilon & \varepsilon & \varepsilon & \varepsilon & \varepsilon & \varepsilon & \varepsilon & \varepsilon \\ \varepsilon & \varepsilon & 7 & 120 & \varepsilon & \varepsilon & \varepsilon & \varepsilon & \varepsilon & \varepsilon & \varepsilon & \varepsilon & \varepsilon & \varepsilon \\ \varepsilon & \varepsilon & \varepsilon & 122 & 240 & \varepsilon & \varepsilon & \varepsilon & \varepsilon & \varepsilon & \varepsilon & \varepsilon & \varepsilon & \varepsilon \\ \varepsilon & \varepsilon & \varepsilon & 122 & \varepsilon & 60 & \varepsilon & \varepsilon & \varepsilon & \varepsilon & \varepsilon & \varepsilon & \varepsilon & \varepsilon \\ \varepsilon & \varepsilon & \varepsilon & \varepsilon & 242 & \varepsilon & 60 & \varepsilon & \varepsilon & \varepsilon & \varepsilon & \varepsilon & \varepsilon & \varepsilon \\ \varepsilon & \varepsilon & \varepsilon & \varepsilon & \varepsilon & \varepsilon & 62 & 30 & \varepsilon & \varepsilon & \varepsilon & \varepsilon & \varepsilon & \varepsilon \\ \varepsilon & \varepsilon & \varepsilon & \varepsilon & \varepsilon & \varepsilon & \varepsilon & \varepsilon & 34 & 720 & \varepsilon & \varepsilon & \varepsilon & \varepsilon \\ \varepsilon & \varepsilon & \varepsilon & \varepsilon & \varepsilon & \varepsilon & \varepsilon & \varepsilon & \varepsilon & 722 & 10 & \varepsilon & \varepsilon & \varepsilon \\ \varepsilon & \varepsilon & \varepsilon & \varepsilon & \varepsilon & \varepsilon & \varepsilon & \varepsilon & \varepsilon & \varepsilon & 13 & 5 & \varepsilon & \varepsilon \\ \varepsilon & \varepsilon & \varepsilon & \varepsilon & \varepsilon & \varepsilon & \varepsilon & \varepsilon & \varepsilon & \varepsilon & \varepsilon & 7 & 600 & \varepsilon \\ \varepsilon & \varepsilon & \varepsilon & \varepsilon & \varepsilon & \varepsilon & \varepsilon & \varepsilon & \varepsilon & \varepsilon & \varepsilon & \varepsilon & 604 & 120 \\ \varepsilon & \varepsilon & \varepsilon & \varepsilon & \varepsilon & \varepsilon & \varepsilon & \varepsilon & \varepsilon & \varepsilon & \varepsilon & \varepsilon & \varepsilon & 122 & 10 \end{bmatrix}, B = \begin{bmatrix} 0 \\ \varepsilon \\ \varepsilon \\ \varepsilon \\ \varepsilon \\ \varepsilon \\ \varepsilon \\ \varepsilon \\ \varepsilon \\ \varepsilon \\ \varepsilon \\ \varepsilon \\ \varepsilon \\ \varepsilon \\ \varepsilon \end{bmatrix}$$

$$C = [\varepsilon \ \varepsilon \ \varepsilon \ \varepsilon \ \varepsilon \ \varepsilon \ \varepsilon \ \varepsilon \ \varepsilon \ \varepsilon \ \varepsilon \ \varepsilon \ \varepsilon \ \varepsilon \ 10]$$

Berdasarkan asumsi bahan baku bambu masuk ke sistem setelah hasil produk selesai penjemuran 3 dengan  $u(k) = y(k)$ . Evolusi sistem dapat ditulis sebagai:

$$\begin{aligned} x(k+1) &= A \otimes x(k) \oplus B \otimes u(k) \\ &= A \otimes x(k) \oplus B \otimes y(k) \\ &= A \otimes x(k) \oplus B \otimes C \otimes c(k) \\ &= \bar{A} \otimes x(k) \end{aligned}$$

Nilai  $\bar{A}$  merupakan notasi matriks  $A$  yang tereduksi dari persamaan aljabar *max-plus*. Nilai  $\bar{A}$  dihitung dengan menggunakan *Algebra toolbox* dan *Scilab* versi 5.5.2 dengan *toolbox* MAXPLUSV04032016-src diperoleh hasil berikut.



produksi yang periodik mengacu pada nilai Eigen dan vektor Eigen. Perintah  $[l,v,d]=\text{maxplusmaxalgol}(Abar)$  memberikan hasil berikut.

```
-->[l,v,d]=maxplusmaxalgol(Abar)
d =
    1.
v =
    12278.
    11570.
    10972.
    10259.
    9661.
    9661.
    9183.
    8525.
    15120.
    15122.
    14415.
    13702.
    13586.
    12988.
l =
    720.
```

**Gambar 4.** Perhitungan Nilai dan Vektor Eigen

Dari perhitungan tersebut diperoleh nilai Eigen 720 dan vektor Eigen [12278,11570, 10972, 10259,9661, 9661, 9183, 8525, 15120, 15122, 14415, 13702, 13586, 12988].

Nilai Eigen menunjukkan bahwa sistem akan mencapai periodik dengan periode sebesar 720 menit. Agar sistem berjalan periodik sejak awal maka dipilih waktu mulai paling awal yang bersesuaian dengan vektor Eigen dan dijadikan sebagai pengurang vektor Eigen lain agar nilai terkecilnya menjadi 0. Hal ini sesuai dengan pendapat Novika et al. (2023) & Permana et al. (2020). Berikut adalah hasil vektor Eigen ketika dipilih waktu paling awal yaitu:  
 $X =$

[3753; 3045; 2447; 1734; 1136; 1136; 658; 0; 6595; 6597; 5890; 5177; 5061; 4463].

Sehingga diperoleh hasil pada gambar berikut.

```
-->[X]=maxplussys(Abar, [3753;3045;2447;1734;1136;1136;658;0;6595;6597;5890;5177;5061;4463],10)
X =
    3753.    4473.    5193.    5913.    6633.    7353.    8073.    8793.    9513.    10233.    10953.
    3045.    3765.    4485.    5205.    5925.    6645.    7365.    8085.    8805.    9525.    10245.
    2447.    3167.    3887.    4607.    5327.    6047.    6767.    7487.    8207.    8927.    9647.
    1734.    2454.    3174.    3894.    4614.    5334.    6054.    6774.    7494.    8214.    8934.
    1136.    1856.    2576.    3296.    4016.    4736.    5456.    6176.    6896.    7616.    8336.
    1136.    1856.    2576.    3296.    4016.    4736.    5456.    6176.    6896.    7616.    8336.
    658.    1378.    2098.    2818.    3538.    4258.    4978.    5698.    6418.    7138.    7858.
    0.    720.    1440.    2160.    2880.    3600.    4320.    5040.    5760.    6480.    7200.
    6595.    7315.    8035.    8755.    9475.    10195.    10915.    11635.    12355.    13075.    13795.
    6597.    7317.    8037.    8757.    9477.    10197.    10917.    11637.    12357.    13077.    13797.
    5890.    6610.    7330.    8050.    8770.    9490.    10210.    10930.    11650.    12370.    13090.
    5177.    5897.    6617.    7337.    8057.    8777.    9497.    10217.    10937.    11657.    12377.
    5061.    5781.    6501.    7221.    7941.    8661.    9381.    10101.    10821.    11541.    12261.
    4463.    5183.    5903.    6623.    7343.    8063.    8783.    9503.    10223.    10943.    11663.

-->for i=1:10
-->y(:,i)=maxplusotimes(C,X(:,i));
-->end

-->y
y =
    4473.    5193.    5913.    6633.    7353.    8073.    8793.    9513.    10233.    10953.
```

**Gambar 5.** Perhitungan Nilai  $X$

Nilai  $X$  adalah waktu tiap aktivitas sistem produksi mulai bekerja hingga selesai bekerja, sedangkan nilai  $y$  adalah waktu selesainya proses produksi. Berdasarkan hasil perhitungan menggunakan *Scilab* diperoleh bahwa UMKM Prinx Mas membutuhkan waktu 4.473 menit atau sekitar 74 jam 33 menit untuk menyelesaikan 1 unit produksi kerajinan anyaman bambu tas dan keranjang. Hasil ini sesuai dengan penelitian Auliansyah et al. (2018) tentang penjadwalan produksi tahu.

## Kesimpulan

Dari hasil penelitian, proses produksi anyaman bambu dapat dimodelkan dengan aljabar *max-plus*. Proses pemodelan dimulai dari pemilihan indeks untuk waktu pada setiap tahapan dan jeda diantara tiap tahapan hingga didapat persamaan aljabar *max-plus*. Kemudian, persamaan tersebut dibuat kedalam bentuk matriks agar dapat dihitung menggunakan *Scilab* untuk memperoleh nilai Eigen, vektor Eigen, dan waktu produksi yang periodik. Dari hasil perhitungan *Scilab*, proses produksi akan periodik setiap 720 menit dengan waktu penyelesaian 1 unit produksi selama 74 jam 33 menit. Penelitian ini dapat dikembangkan dengan menerapkan aljabar *max-plus* pada produk kerajinan bambu lainnya atau

mengembangkan model dengan kemungkinan adanya gangguan pada siklus produksi.

## Daftar Pustaka

- Al Bermanei, H. (2021). *Applications of Max-Plus Algebra to Scheduling*. Åbo Akademi University Press.  
[https://www.researchgate.net/publication/356611779\\_Applications\\_of\\_Max-Plus\\_Algebra\\_to\\_Scheduling](https://www.researchgate.net/publication/356611779_Applications_of_Max-Plus_Algebra_to_Scheduling)
- Anam, K., & Arnas, Y. (2019). Penerapan Metode Eliminasi Gauss-Jordan pada Rangkaian Listrik Menggunakan Scilab. *Langit Biru: Jurnal Ilmiah Aviasi*, 12(2), 37–44.  
<https://journal.ppicurug.ac.id/index.php/jurnal-ilmiah-aviasi/article/view/159>
- Auliansyah, Rafflesia, U., & Fauzi, Y. (2018). Penjadwalan Proses Produksi pada Industri Tahu Menggunakan Metode Aljabar Max-Plus. *Prosiding Seminar Nasional FMIPA-UT 2018*, 61–67. <http://repository.ut.ac.id/id/eprint/7793>
- Gumelar, A., Kiftiah, M., & Budiartini, P. W. (2018). Penerapan Sistem Linear Aljabar Max-Plus Interval Waktu Invariant pada Sistem Produksi (Studi Kasus: Produksi Minuman Khas Pontianak LidahBuaya I Sun Vera). *Buletin Ilmiah Math. Stat. Dan Terapannya (Bimaster)*, 7(1), 15-22.  
<https://doi.org/10.26418/bbimst.v7i1.23564>
- Gyamerah, S. A., Boateng, P. K., & Harvim, P. (2016). Max-plus Algebra and Application to Matrix Operations. *Journal of Advances in Mathematics and Computer Science*, 12(3), 1–14. <https://doi.org/10.9734/BJMCS/2016/21639>
- Hidayati, N., Ilmih, M. T. T., Romadhoni, K., & Islam, D. (2023). Pemanfaatan Bambu: Sebagai Upaya Pelestarian Budaya dan Pemberdayaan Masyarakat. *JSS: Journal of Society Services*, 1(4), 1–7.  
<https://doi.org/https://doi.org/10.21107/jss.v1i1.35>
- Indrawan, D., & Jalilah, S. R. (2021). Metode Kombinasi/Campuran Bentuk Integrasi dalam Penelitian. *Jurnal Study Guru Dan Pembelajaran*, 4(3), 735–739.  
<https://doi.org/https://doi.org/10.30605/jsgp.4.3.2021.1452>
- Jumriah, Mulia, H. M., & Winarsi. (2021). Simulasi Pengisian Kapasitor Berulang Menggunakan Metode Numerik SCILAB. *Applied Physics of Cokroaminoto Palopo*, 2(1), 15–21. <https://doi.org/https://doi.org/10.30605/apcp.v2i1.84>
- Novika, N., Suroto, S., & Guswanto, B. H. (2023). Masalah Nilai Eigen Atas Aljabar Max-Plus pada Sistem Produksi Bulu Mata. *PRISMATIKA Jurnal Pendidikan Dan Riset Matematika*, 6(1), 1–14. <https://doi.org/10.33503/prismatika.v6i1.3348>
- Permana, A., Siswanto, S., & Pangadi, P. (2020). Eigen Problem Over Max-Plus

- Algebra on Determination of the T3 Brand Shuttlecock Production Schedule. *Numerical: Jurnal Matematika Dan Pendidikan Matematika*, 4(1), 23–30. <https://doi.org/https://doi.org/10.25217/numerical.v4i1.702>
- Prastiwi, L., & Septikasari, E. D. (2018). Aplikasi Aljabar Max-Plus pada Penentuan Waktu Produksi Sandal. *Prosiding Seminar Nasional Hasil Riset Dan Pengabdian Universitas PGRI Adi Buana*. <http://repository.unitomo.ac.id/id/eprint/1566>
- Pratama, F. R. (2022). *Komputasi Numerik untuk Sains dan Teknik dengan Scilab*. PT Alfa Semar Scientific.
- Rohani, S., Amalia, R., Yulianto, T., & Faisol, F. (2018). Sistem Persamaan Linier Aljabar Max-Plus untuk Mengoptimalkan Waktu Produksi Otok Goreng Khas Madura. *Zeta - Math Journal*, 4(1), 12–17. <https://doi.org/https://doi.org/10.31102/zeta.2018.4.1.12-17>
- Sari, A., & Jusmi, F. (2020). Perancangan Sistem Kontrol PID dengan Aplikasi Scilab. *APCP (Applied Physics of Cokroaminoto Palopo)*, 2(1), 31–41. <https://doi.org/10.30605/apcp.v2i1.86>
- Sergeev, S., & Wang, H. (2022). Extremality Criteria for the Supereigenvector Space in Max-plus Algebra. *Linear Algebra and Its Applications*, 653, 116–135. <https://doi.org/https://doi.org/10.1016/j.laa.2022.08.005>
- Supriyadi, E., & Rustam, A. H. (2020). Pengenalan Komputasi Matematika Scilab kepada Siswa Sekolah Menengah Kejuruan. *Jurnal Analisa*, 6(2), 173–186. <https://doi.org/https://doi.org/10.15575/ja.v6i2.9811>
- Verasiska, Kusumastuti, N., & Pasaribu, M. (2023). Penerapan Sistem Linear Maks-Plus Interval Waktu Invarian pada Produksi Sofa di Febbry Mebel. *Buletin Ilmiah Math. Stat. Dan Terapannya (Bimaster)*, 12(4), 351–358. <https://doi.org/10.26418/bbimst.v12i4.70080>
- Winarti, W. F., Kusumastuti, N., & Noviani, E. (2015). Optimalisasi Waktu Produksi Mie Instan Menggunakan Analisis Input-Output Sistem Linear Maks-Plus Waktu Invarian. *Buletin Ilmiah Mat. Stat. Dan Terapannya (Bimaster)*, 4(1), 63–68. <https://doi.org/10.26418/bbimst.v4i01.9785>