

# Rancang Bangun Pendeteksi Dini Kebakaran Hutan Berbasis SMS (*Short Message Service*) Gateway

<sup>1</sup>Reza Anang Setyawan, <sup>2</sup>Untung Suryadianto, <sup>3</sup>Rezki Nalandari

<sup>1</sup> Prodi Teknik Elektro, Universitas PGRI Banyuwangi, Banyuwangi

<sup>2</sup> Prodi Teknik Elektro, Universitas PGRI Banyuwangi, Banyuwangi

<sup>3</sup> Prodi Teknik Elektro, Universitas PGRI Banyuwangi, Banyuwangi

[rezaanangsetyawan20@gmail.com](mailto:rezaanangsetyawan20@gmail.com)

**Abstract** - Forest is a very large stretch of land and has a function as a provider of oxygen for the survival of all living things around the world. Over time, forests often experience fires, many of the negative impacts that are left after forest fires include negative impacts in the health and education aspects. Because forest fires are very difficult to predict when and where they occur, it is necessary to make a tool that can act as automatic notification if a fire is detected and an increase in temperature and smoke is detected. Thus came the idea of making an early fire detection prototype which includes a DHT22 temperature sensor which functions to read temperature increases, an MQ2 smoke sensor which functions to read the presence of smoke and a flame sensor flame sensor which functions as a fire reader if there is a fire burning in the area. added the Arduino microcontroller as a data processor and the 800L sim as a medium for sending information in the form of SMS.

**Keywords** — Forest, Fire, SMS

**Abstrak** - Hutan merupakan hamparan lahan yang sangat luas dan memiliki fungsi sebagai penyedia oksigen untuk keberlangsungan kehidupan seluruh makhluk hidup di seluruh dunia. Seiring berjalannya waktu hutan sering mengalami kebakaran, banyak dampak negatif yang ditinggal setelah kebakaran hutan di antaranya adalah berdampak negatif di aspek kesehatan dan aspek pendidikan. Karena kebakaran hutan sangat sulit diprediksi kapan dan dimana terjadi maka perlu dilakukannya pembuatan alat yang dapat bekerja sebagai pemberitahuan otomatis jika terdeteksi adanya api dan terdeteksi adanya kenaikan suhu dan asap. Dengan demikian muncul ide pembuatan prototipe pendeteksi kebakaran secara dini yang meliputi sensor suhu DHT22 yang berfungsi untuk membaca kenaikan suhu, sensor asap MQ2 yang berfungsi untuk membaca adanya asap dan sensor api flame sensor yang berfungsi untuk pembaca api jika di area sekitar terdapat api yang menyala di tambah mikrokontroler arduino sebagai pemroses data dan sim 800L sebagai media pengirim informasi berupa SMS.

**Kata Kunci**—Hutan, Kebakaran, SMS

## I. Pendahuluan (*Font 10*)

Hutan adalah hamparan lahan yang sangat luas yang terdiri dari gabungan beberapa ekosistem, dan berisikan sumber kekayaan alam hayati berupa flora dan fauna. (Fitriansyah, 2015). Peranan hutan sangatlah penting bagi kehidupan di seluruh dunia karena hutan memiliki fungsi sebagai penyedia

oksigen untuk keberlangsungan kehidupan di seluruh dunia. (Tahur, 2018). Selain menjadi paru paru dunia hutan juga menjadi penopang ekonomi masyarakat yang menggantungkan hidupnya dari hasil hutan (Sirait, Darlis, & Santoso, 2016).

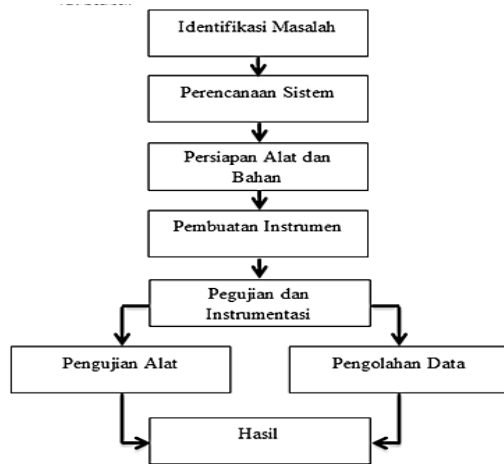
Adapun masalah yang selalu mengintai hutan yaitu kebakaran hutan. Akibat kebakaran hutan juga dapat berdampak negatif bagi aspek kesehatan aspek transportasi, aspek ekonomi, hingga aspek hubungan bilateral dengan negara tetangga yang mendapatkan imbasnya (Syaufina, 2014) selain itu dampak negatif setelah kebakaran hutan dapat mengakibatkan 1) terlepasnya gas karbon ke udara yang dapat mengakibatkan pemanasan global; 2) punahnya satwa yang menyebabkan tidak seimbang ekosistem hutan; 3) hilangnya pohon-pohon yang berfungsi sebagai penghasil oksigen dan sebagai penyerai air hujan agar tidak terjadinya bencana banjir dan kekeringan; 4) hilangnya bahan pokok di sektor industri yang dapat menyebabkan melemahnya di sektor perekonomian; 5) semakin menyempitnya luasan hutan yang berakibat semakin panasnya suhu iklim; 6) banyak orang mengalami gangguan pernapasan akibat polusi asap (Qodriyatun, 2014)

Karna kebakaran hutan sendiri tidak dapat diprediksi kapan dan dimana akan terjadi serta sulitnya mendeteksi kebakaran hutan sejak dini menjadikan masalah yang belum terselesaikan hingga sekarang. Dengan demikian munculah ide untuk membuat sebuah alat yang dapat bekerja sebagai pemberitahuan secara otomatis serta menjadi alarm, sehingga petugas dapat mengetahui adanya kebakaran secara dini dan dapat merencanakan pemadaman secara efisien dan cepat agar tidak menyebabkan meluasnya kebakaran yang terjadi.

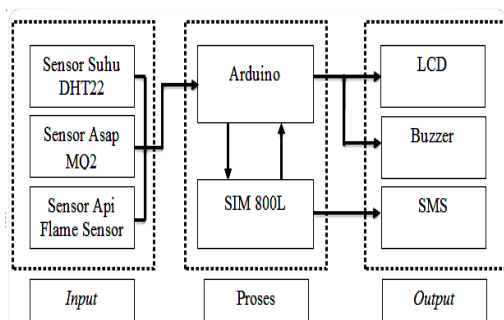
## II. Metode Penelitian

### A. Metode Penelitian

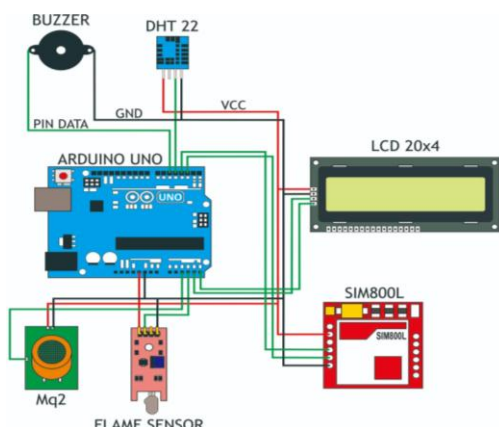
Pada rancangan pembuatan instrumen ini dimulai dengan beberapa tahapan. Berawal dari mengidentifikasi mengidentifikasi masalah di lapangan, lalu perencanaan sistem, persiapan alat dan bahan, pembuatan instrumen, Pengujian dan instrumentasi, pengujian alat dan pengolahan data, lalu hasil.



**III. Hasil dan Pembahasan**



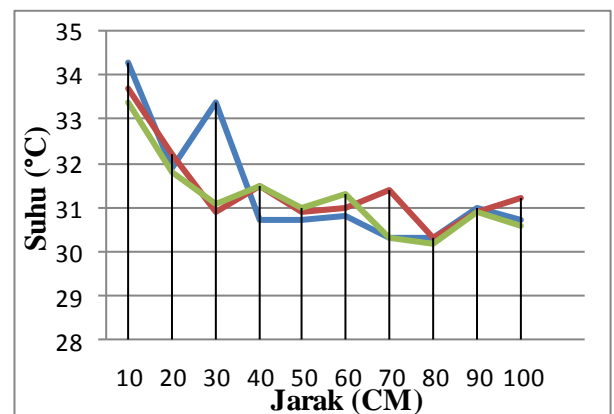
Gambar 1. Skema Perencanaan Komponen



Gambar 2. Skema Pengawatan Komponen

Pada gambar di atas dapat dilihat penyambungan tiap komponen dimulai yang pertama yaitu sambungkan kaki vcc sensor suhu ke pin vcc arduino lalu sambungkan kaki grond sensor suhu ke pin grond arduino kemudian sambungkan kaki data sensor suhu ke pin empat digital arduino, selanjutnya yang kedua adalah sambungkan kaki vcc sensor asap ke pin vcc arduino lalu sambungkan kaki grond sensor asap ke pin grond arduino kemudian sambungkan kaki data sensor asap ke pin dua analog arduino, selanjutnya yang ketiga adalah sambungkan kaki vcc sensor api ke pin vcc arduino lalu

sambungkan kaki grond sensor api ke pin grond arduino kemudian sambungkan kaki data sensor api ke pin tiga analog arduino, selanjutnya yang keempat adalah sambungkan kaki vcc buzzer ke pin lima digital arduino lalu sambungkan kaki grond buzzer ke pin grond arduino, selanjutnya yang kelima adalah sambungkan kaki vcc sim ke pin vcc arduino lalu sambungkan kaki grond sim ke pin grond arduino kemudian sambungkan kaki data rx sim ke pin tiga digital arduino dan kaki data tx sim ke pin dua digital arduino, selanjutnya yang keenam adalah sambungkan kaki vcc lcd ke pin vcc arduino lalu sambungkan kaki grond lcd ke pin grond arduino kemudian sambungkan kaki data scl lcd ke pin lima analog arduino dan kaki data sda lcd ke pin empat analog arduino

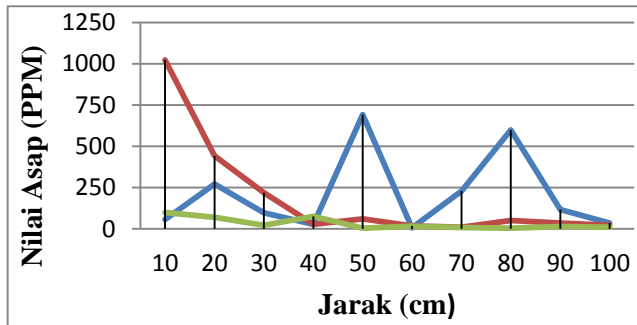


Gambar 3. Grafik Hasil Uji Coba Sensor Suhu

Pada uji coba sensor suhu ini dilakukan di area terbuka yang dimana menyerupai hutan yang tujuannya untuk mengetahui seberapa sensitif pembacaan sensor ketika berada di area terbuka seperti hutan. Garis biru menunjukkan percobaan pertama dengan hasil pada jarak 10cm didapatkan nilai yang paling tinggi diantara kedua uji coba lainnya yaitu diangka 34,3°C dan angka tersebut terus mengalami penurunan seiring bertambahnya jarak antara sensor dengan sumber panas yang dihasilkan oleh api. Sedangkan dalam uji coba kedua yang digambarkan garis merah pada jarak 10cm didapatkan nilai diangka 33,7°C dan angka tersebut terus mengalami penurunan seiring bertambahnya jarak antara sensor dengan sumber panas yang dihasilkan oleh api. Sedangkan dalam uji coba ketiga yang digambarkan garis hijau pada jarak 10cm didapatkan nilai terendah diantara kedua uji coba lainnya yaitu diangka 33,4°C dan angka tersebut terus mengalami penurunan seiring bertambahnya jarak antara sensor dengan sumber panas yang dihasilkan oleh api.

Setelah melakukan uji coba sebanyak tiga kali didapat hasil nilai suhu yang bervariasi meskipun telah diuji coba dengan jarak dan inputan yang sama berupa sumber panas yang dihasilkan oleh api. Hal tersebut dikarenakan sensor suhu sendiri membaca area sekitar sensor dan tidak terfokus pada satu titik pembacaan, selain itu kelembapan dan

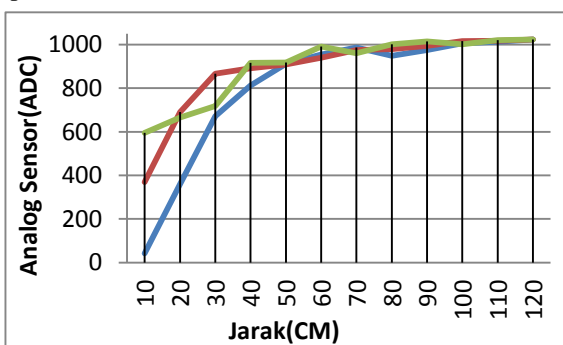
hembusan angin sangat berpengaruh dalam hal pembacaan sensor.



Gambar 4. Grafik Hasil Uji Coba Sensor Asap

Pada uji coba sensor asap ini dilakukan di area terbuka yang dimana menyerupai hutan yang tujuannya untuk mengetahui seberapa sensitif pembacaan sensor ketika berada di area terbuka seperti hutan. Pada percobaan pertama yang digambarkan garis biru pada jarak 10cm didapatkan nilai yang paling rendah diantara kedua uji coba lainnya yaitu diangka 57ppm dan angka tersebut terus mengalami naik turun seiring bertambahnya jarak antara sensor dengan sumber asap. Sedangkan dalam uji coba kedua yang digambarkan garis merah pada jarak 10cm didapatkan nilai tertinggi diantara kedua uji coba lainnya yaitu diangka 1023ppm dan angka tersebut terus naik turun seiring bertambahnya jarak antara sensor dengan sumber asap. Sedangkan dalam uji coba ketiga yang digambarkan garis hijau pada jarak 10cm didapatkan nilai diangka 98ppm dan angka tersebut terus naik turun seiring bertambahnya jarak antara sensor dengan sumber asap

Meski telah mengambil data dengan jarak yang sama dan dengan sumber inputan sensor berupa asap yang sama, sensor ini mengeluarkan nilai yang berbeda-beda. Terlihat dari garis grafik di atas dimana mengalami kondisi naik turun tidak teratur. Kepekaan sensor ini sendiri dalam membaca inputan sangat dipengaruhi oleh pengaruh arah mata angin yang membawa asap menuju sensor serta besar kecilnya keputan asap yang diterima oleh sensor. Jika angin menghembuskan asap menuju sensor dengan diiringi keputan yang tinggi maka sensor pasti akan dapat membaca inputan asap tersebut dengan lebih peka.



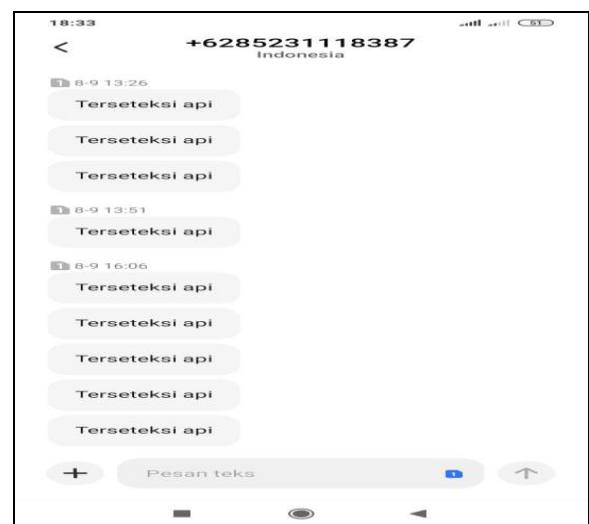
Gambar 5. Grafik Hasil Uji Coba Sensor Api

Pada uji coba sensor api ini dilakukan di area terbuka yang dimana menyerupai hutan yang tujuannya untuk mengetahui seberapa sensitif pembacaan sensor ketika berada di area terbuka seperti hutan. Garis biru menunjukkan percobaan pertama dengan hasil pada jarak 10cm didapatkan nilai yang paling rendah diantara kedua uji coba lainnya yaitu diangka 42ADC dan angka tersebut terus mengalami peningkatan seiring bertambahnya jarak antara sensor dengan sumber api. Sedangkan dalam uji coba kedua yang digambarkan garis merah pada jarak 10cm didapatkan nilai diangka 368ADC dan angka tersebut terus mengalami peningkatan seiring bertambahnya jarak antara sensor dengan sumber api. Sedangkan dalam uji coba ketiga yang digambarkan garis hijau pada jarak 10cm didapatkan nilai tertinggi diantara kedua uji coba lainnya yaitu diangka 596ADC dan angka tersebut terus mengalami peningkatan seiring bertambahnya jarak antara sensor dengan sumber panas yang dihasilkan oleh api.

Dengan semakin jauh jarak antara sensor dengan sumber api semakin tinggi pula nilai ADC sensor yang didapat dan jika semakin dekat jarak antara sensor dengan sumber api semakin kecil pula nilai ADC sensor. Dengan demikian jika semakin dekat jarak sensor dengan api semakin peka sensor membaca inputan dan jika semakin jauh jarak sensor dengan api semakin mengurangnya kepekaan sensor membaca adanya inputan.



Gambar 6. Uji Coba Alat



#### Gambar 7. Bukti Terkirimnya SMS ke Nomer Penerima SMS

Pada uji coba prototipe ini sensor api diatur pada nilai maksimal 400 ADC, data sensor suhu diatur pada nilai maksimal 35°C dan data sensor asap diatur pada nilai maksimal 200 ppm. Dengan cara kerja ketika sensor menerima inputan dan data yang diterima sensor melebihi dari nilai yang sudah ditentukan tadi maka alat ini akan menghidupkan buzzer dan mengirimkan SMS. Saat sensor suhu menerima adanya inputan berupa kenaikan suhu melebihi batas yang telah ditentukan sebelumnya serta sensor asap telah menerima adanya inputan berupa kenaikan asap melebihi batas yang ditentukan sebelumnya maka alat ini hanya mengirimkan SMS berupa terdeteksi kenaikan suhu dan asap, dan apabila sensor api membaca inputan berupa adanya api melebihi nilai yang ditentukan sebelumnya maka alat ini akan membunyikan buzzer dan mengirimkan SMS berupa terdeteksi api.

Dalam melakukan uji coba alat ini yaitu dengan cara membuat kebakaran mini dengan maksud untuk melihat kemajuan instrumen apakah setiap sensor dapat membaca inputan. Berdasarkan hasil uji coba yang telah dilakukan ketika sensor asap dan sensor suhu belum memenuhi batas maksimal berupa adanya data kenaikan suhu diatas 35°C dan kenaikan asap di atas 200 ppm sensor api terlebih dahulu telah membaca adanya inputan berupa api, karena pada saat penyetingan sensor api jika ada data api di bawah 400 ADC maka sensor akan mengirimkan sinyal bahwa telah terdeteksi api.

Dengan kesimpulan alat ini bekerja dengan baik dan pengiriman data dalam bentuk SMS sangat memuaskan karena ketika sensor api menerima adanya inputan maka arduino memberi perintah untuk mengirimkan data berupa SMS TEDETEKSI API.

Menurut (Kurniawan, 2018) untuk menentukan tingkat kesalahan pada alat dapat diketahui persentase *error* alat menggunakan persamaan sebagai berikut:

$$\text{Error (\%)} = \frac{Y_n - X_n}{Y_n} \times 100$$

Dengan :

$Y_n$  = data yang diminta

$X_n$  = data yang terkirim

$$\text{Jadi } \text{Error (\%)} = \frac{10 - 10}{10} \times 100 = 0\%$$

Dengan didapatnya presentase *error* 0% pada transmisi pengiriman alat ini maka presentase sukses pada transmisi pengiriman alat ini adalah 100%. Itu tandanya alat ini mampu bekerja dengan baik tanpa melakukan *error* atau data yang diminta terkirim tanpa terkecuali.

#### IV. Kesimpulan

1. Dalam proses pembuatan *prototipe* pendeteksi kebakaran secara dini ini meliputi sensor suhu DHT22 yang berfungsi untuk membaca kenaikan suhu, sensor asap MQ2 yang berfungsi untuk membaca adanya asap dan sensor api *flame sensor* yang berfungsi untuk pembaca api jika di area sekitar terdapat api yang menyala di

tambah mikrokontroler arduino sebagai pemroses data dan sim 800L sebagai media pengirim informasi berupa SMS.

2. Ketika sensor suhu membaca adanya kenaikan suhu di atas 35°C dan sensor asap membaca adanya kenaikan asap sebesar 200ppm maka alat ini akan mengirimkan SMS yang berisikan terdeteksi ada kenaikan suhu dan asap. Dan apabila sensor api telah mendeteksi adanya api dengan nilai diatas 400 ADC maka alat ini akan menghidupkan buzzer dan mengirimkan SMS yang berisikan telah terdeteksi api.

#### V. SARAN

1. Perlu ditambahkan sensor khusus agar akurasi alat ini dapat lebih tinggi mengingat keterbatasan tiap-tiap sensor sangat mempengaruhi akurasi alat ini pada saat digunakan di lapangan.
2. Perlunya pengembangan dan modifikasi alat karena pada komponen-komponen sensor yang digunakan sangat rentan rusak jika terpapar suhu api yang lama
3. Perlunya pengembangan program yang bertujuan untuk mendapatkan hasil yang lebih akurat serta data yang lebih jelas pada saat penginformasian keadaan hutan.
4. Perlu adanya tambahan notifikasi pemberitahuan secara berkala guna mengetahui keadaan hutan secara berkala.

#### IV. Daftar Pustaka

- [1] Fitriansyah, R. m. (2015). Desain Sistem Pendeteksi asap Pada Kebakaran Hutan Gambut Dengan Menggunakan Mikrokontroler ATmega 16. Skripsi, Tidak dipublikasikan. Sriwijaya: Universitas Sriwijaya.
- [2] Kurniawan, D. C. (2018). *Rancar Bangun Monitoring Suhu Kehilangan Kontak Pada KoneksiI Sekunder Transformator Distribusi*. Skripsi, Tidak dipublikasikan. Banyuwangi: Universitas PGRI Banyuwangi.
- [3] Qodriyatun, S. N. (2014). Kebijakan Penanganan Kebakaran Hutan Dan Lahan. *Jurnal Info Singkat Kesejahteraan Sosial*, VI(06), 9-12.
- [4] Syaufina, L. (2014). Peran Strategis Sektor Pertanian Dalam Pengendalian Kebakaran Lahan Gambut. *Jurnal Risalah Kebijakan Pertanian dan Lingkungan Hidup*, 1(1), 35-39.
- [5] Sirait, D. S., Darlis, D., & Santoso, I. H. (2016). ImplementasiI Sensor Wireless Sebagai Monitoring Serta PendeteksiI Indikator Kebakaran Hutan. *Jurnal e-Proceeding of Engineering*, 3(2), 1576.
- [6] Tahir, M. M. (2018). Nilai Manfaat Ekonomi Hutan Kota Universitas Hasanuddin Makassar. *Jurnal Hutan dan Masyarakat*, 10(2), 239-245.